

Mobilkran Valla V-Kart 400E



Die Mobilkräne von Valla: unsere Lösung beim Handling von Maschinen und Anlagenteilen unter beengten Verhältnissen.

Mit diesem V-Kart Mobilkran lassen sich bis zu 40 t schwere Teile ohne Abstützung verfahren. Dabei erlauben die geringen Abmaße in Verbindung mit der guten Wendigkeit auch ein Arbeiten in den kleinsten Hallen. Unser Fuhrpark umfaßt verschiedenste Mobilkräne mit Tragfähigkeiten von 12 t bis 40 t.

Technische Daten:

Eigengewicht: 28 000 kg (+ zus.Kontergewicht)

Tragkraft: max. 40 000 kg

Außenmaße: Höhe: 2,53 m

Länge: 5,35 m

Breite: 2,35 m

äußerer Radius: 4,35 m

Antrieb: Elektro

max.Fahrgeschwindigkeit: 8 km/h

Arbeitshöhe bei max. Tragkraft: 11 m

Auslage bei max. Tragkraft: 7 m

Tragkraft bei max. Arbeitshöhe: 16 000 kg

Tragkraft bei max. Auslage: 6 500 kg

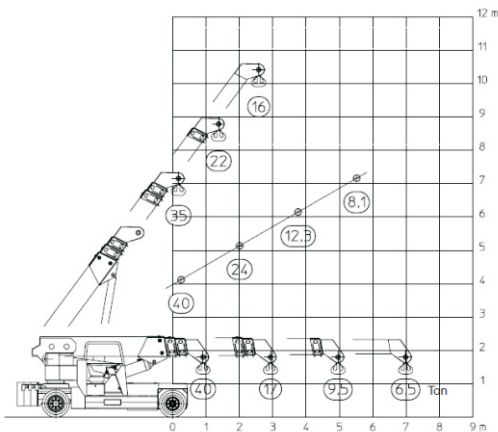
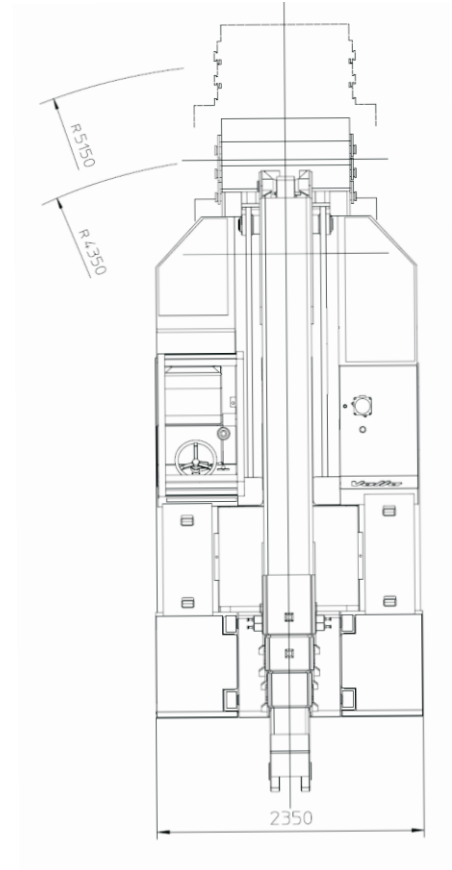
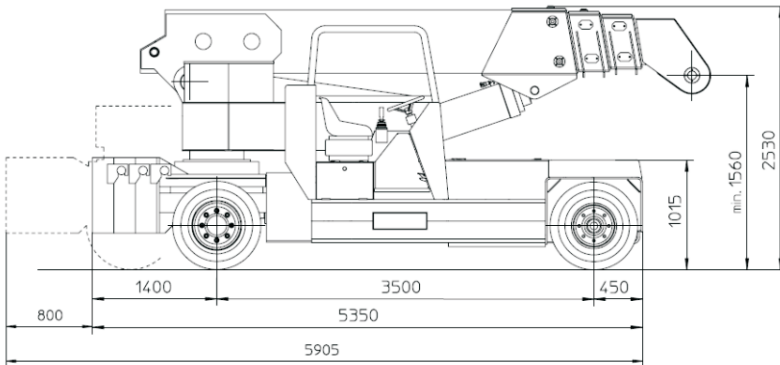


das marcus V-Kart Valla 400 E

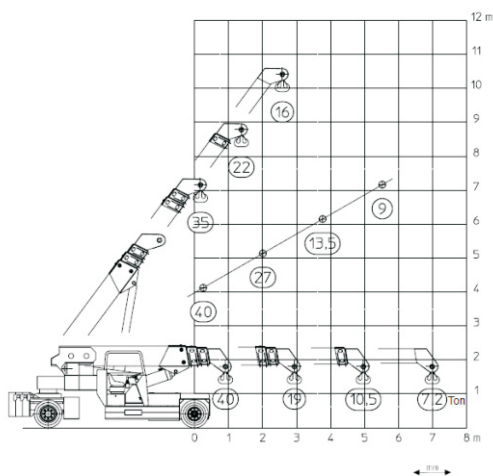
Technische Daten



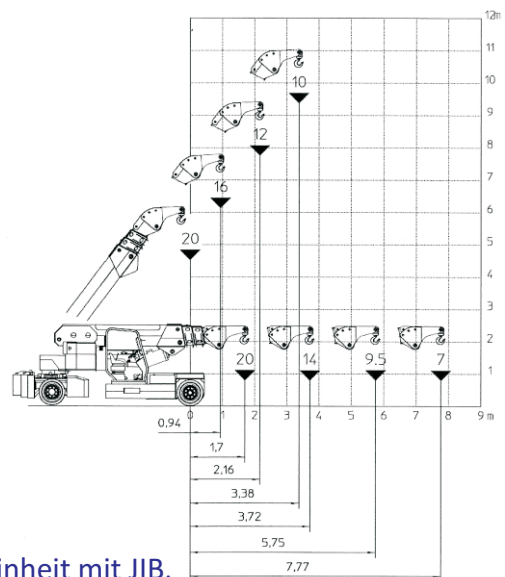
Mobilkran Valla V-Kart 400 E



hintere Antriebseinheit eingefahren



hintere Antriebseinheit ausgefahren



Traglasteinheit mit JIB,
Antriebseinheit ausgefahren,
3 Kontergewichte

marcus Transport GmbH

Zum Alten Zollhaus 20-24 42281 Wuppertal Tel. 0202-27041-0 Fax 0202-708546 www.marcustransport.de